

| | | |
|-----------------|--------------|-------------|
| Pavillon | | |
| LE nr. 20103 | HOVEDTEGNING | mål : 1:100 |

Stolper:

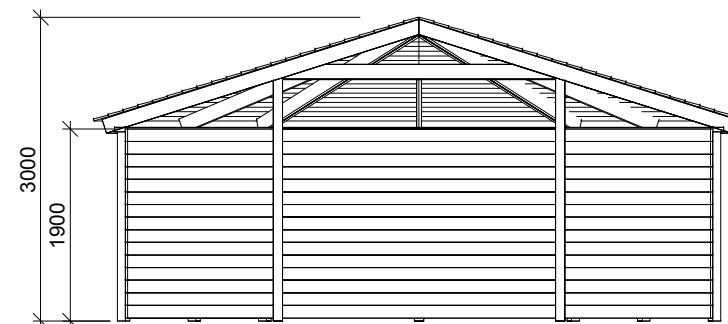
- 90 x 90 - lærk

Rem, Spær og Grater:

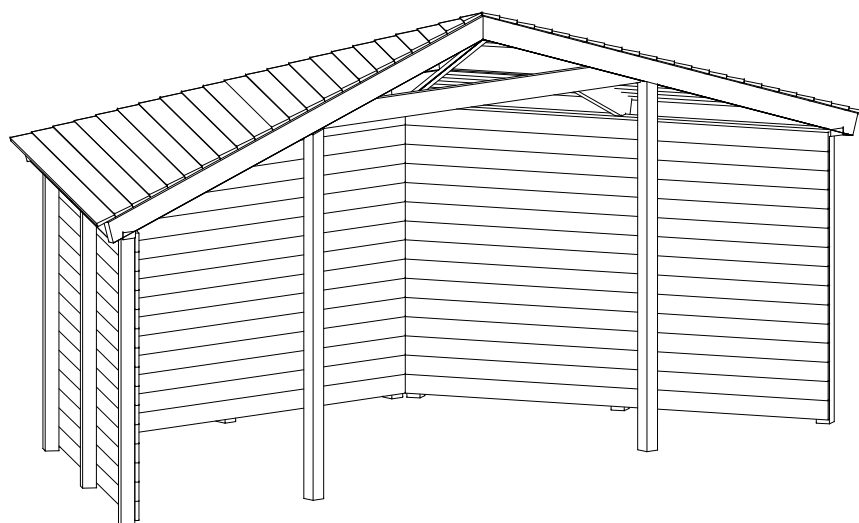
- 45 x 95 mm, 45 x 145 mm planker - lærk

Tag- og sidebeklædning:

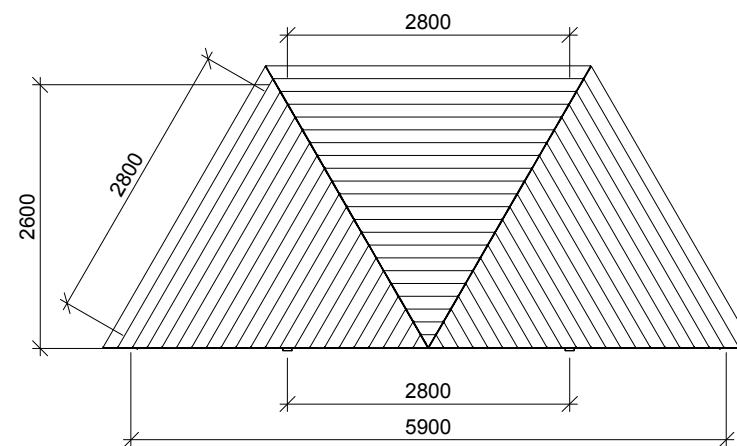
- 27 x 120 mm høvlet terrasse brædder - lærk.



Sidebillede



Perspektiv



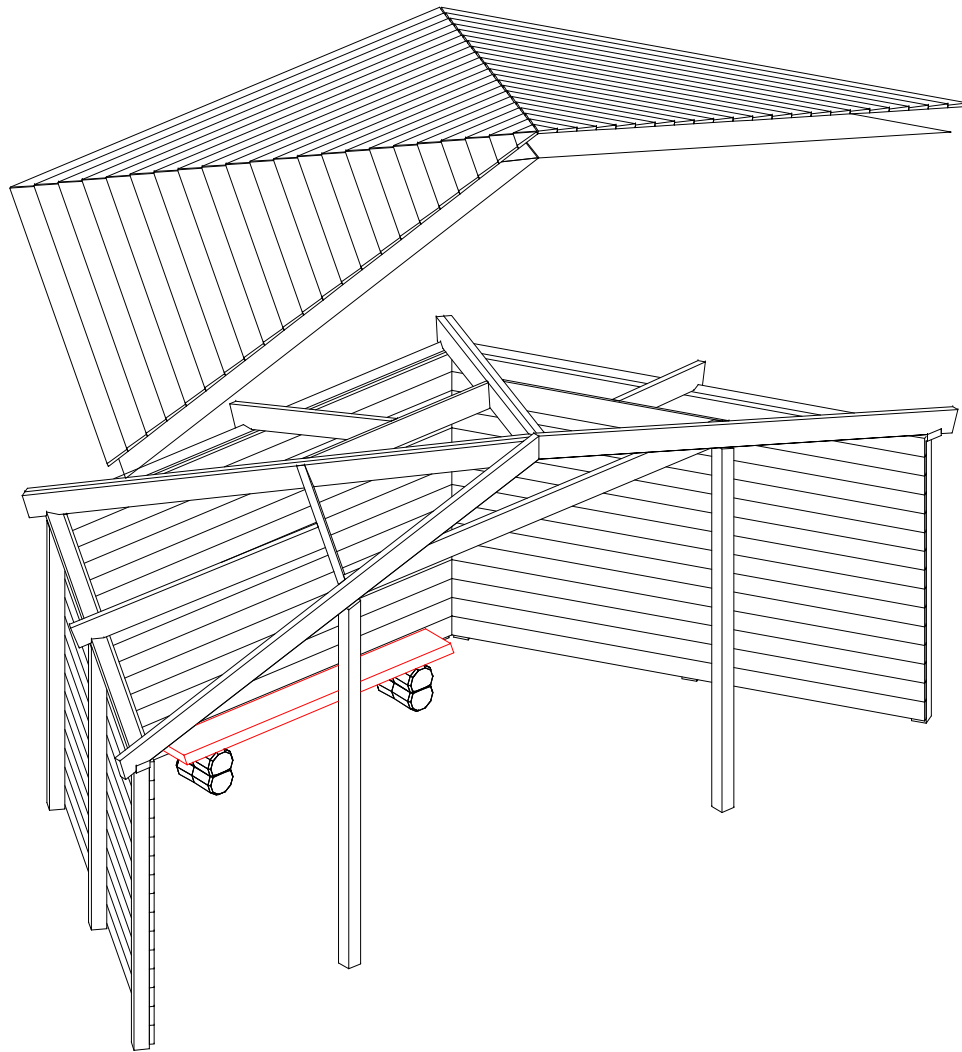
Plan

LE 20103

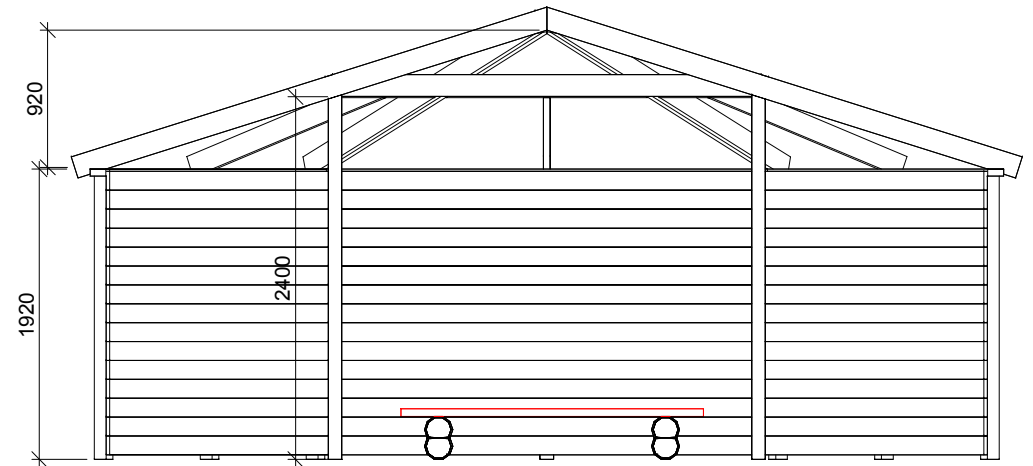
Pavillon

Dato: 21.03.05

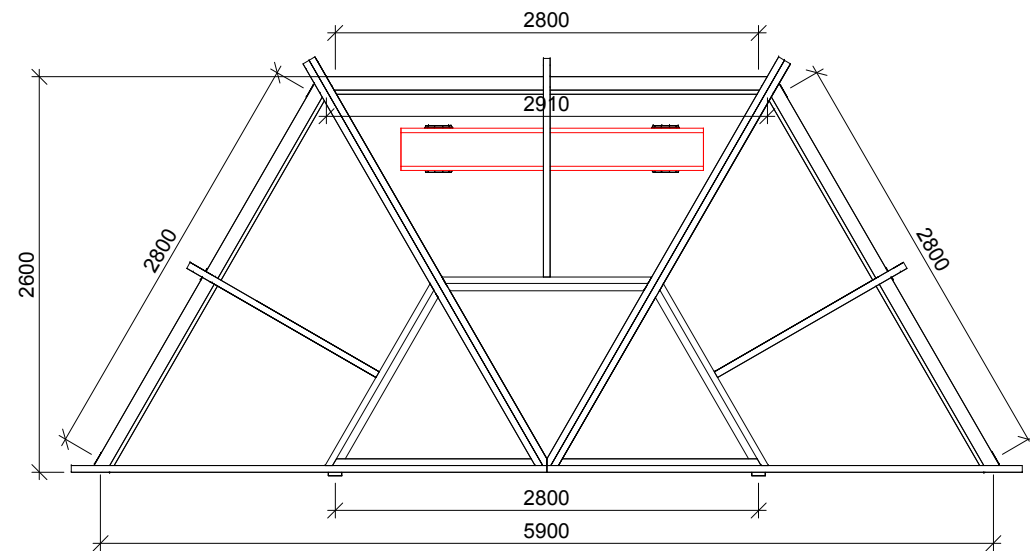
Mål: 1:50



Perspektiv



Sidebillede



Plan