

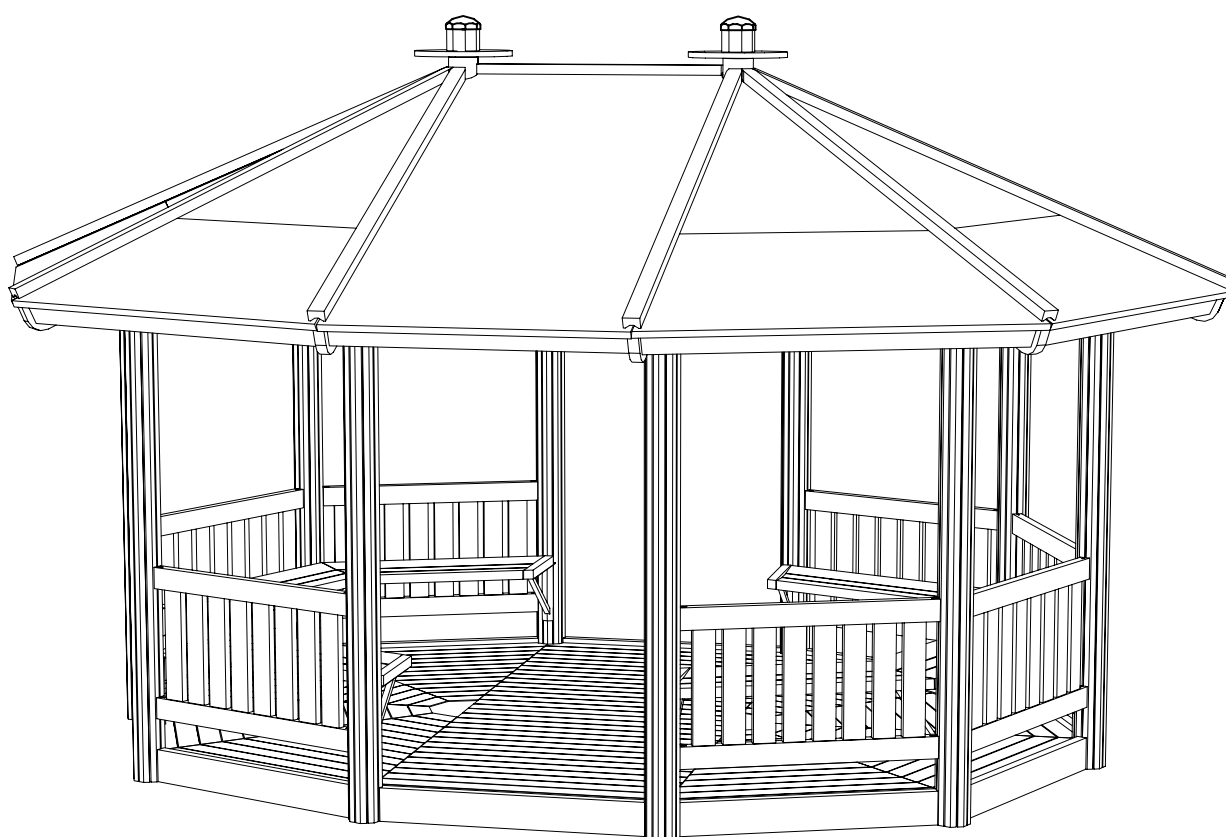
# **LAPPSET®**

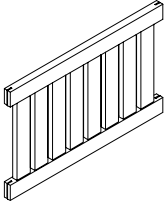
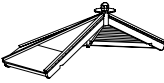

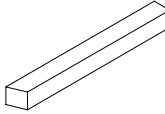
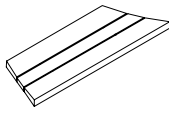
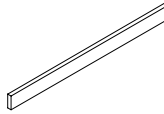
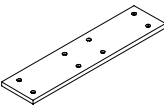
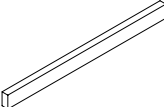
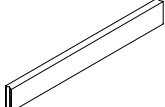
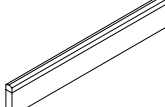
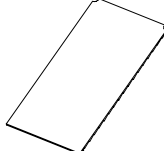
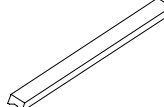
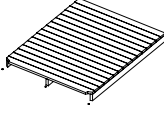
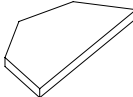
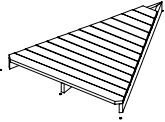
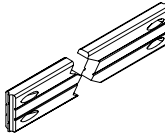

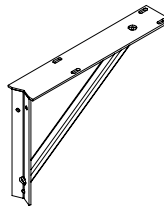
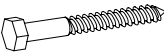
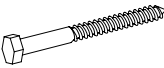

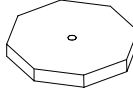
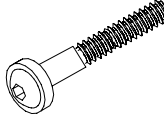
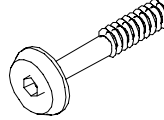
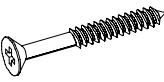



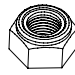
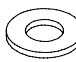
## **PROMENADE**

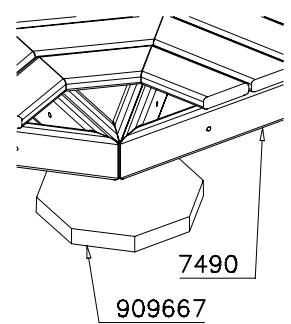
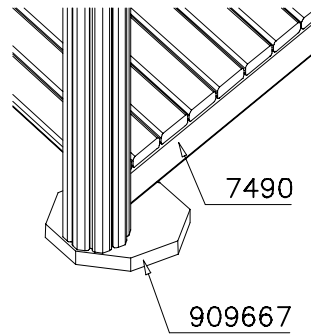
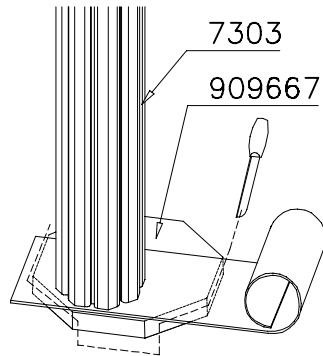
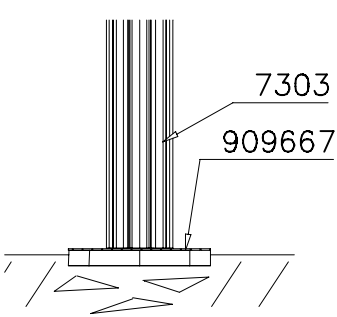
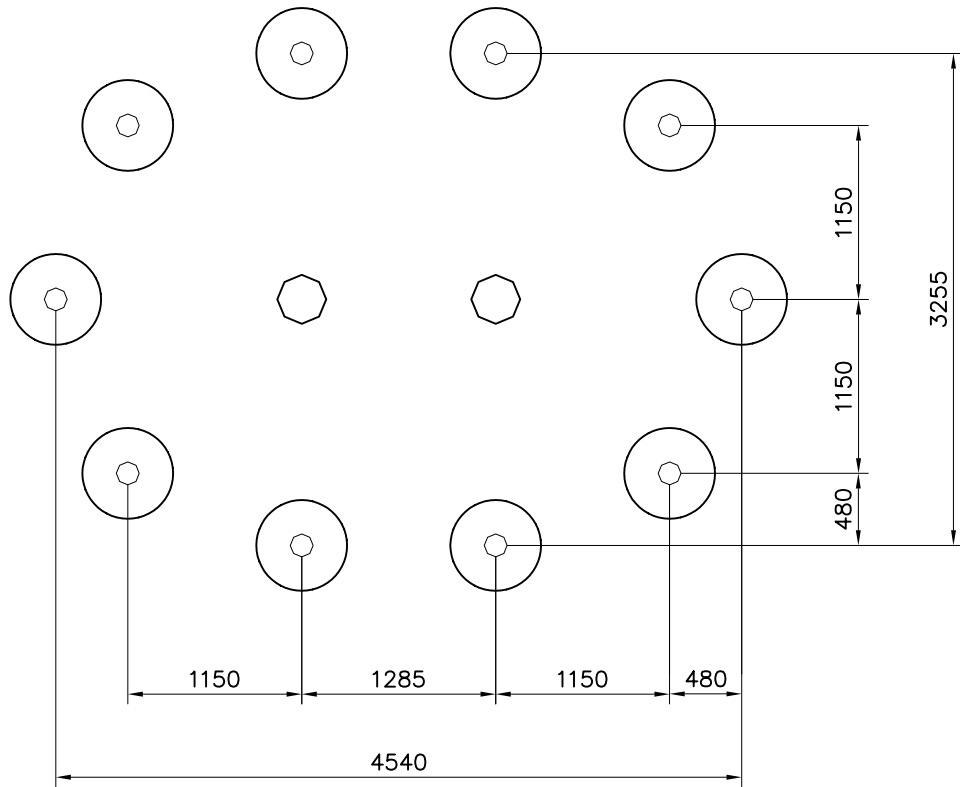
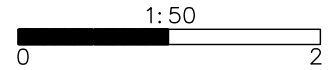
ASENNUSOHJE  
MONTERINGSANSVISNING  
INSTALLATION INSTRUCTION  
AUFBAUANLEITUNG  
NOTICE D'INSTALLATION

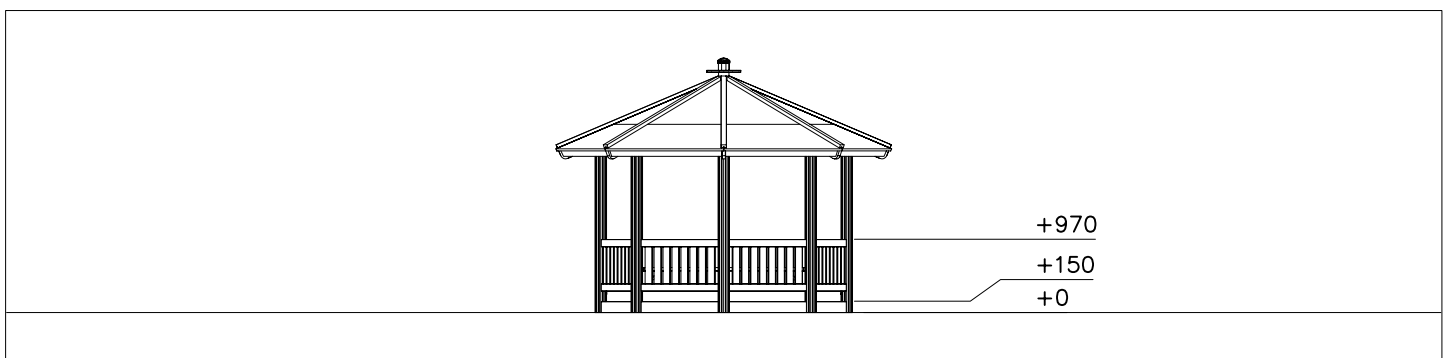
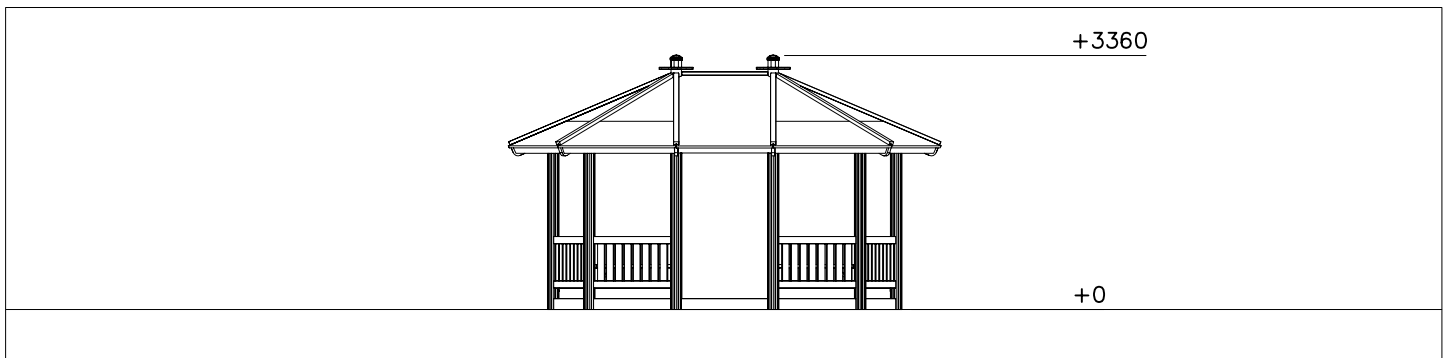
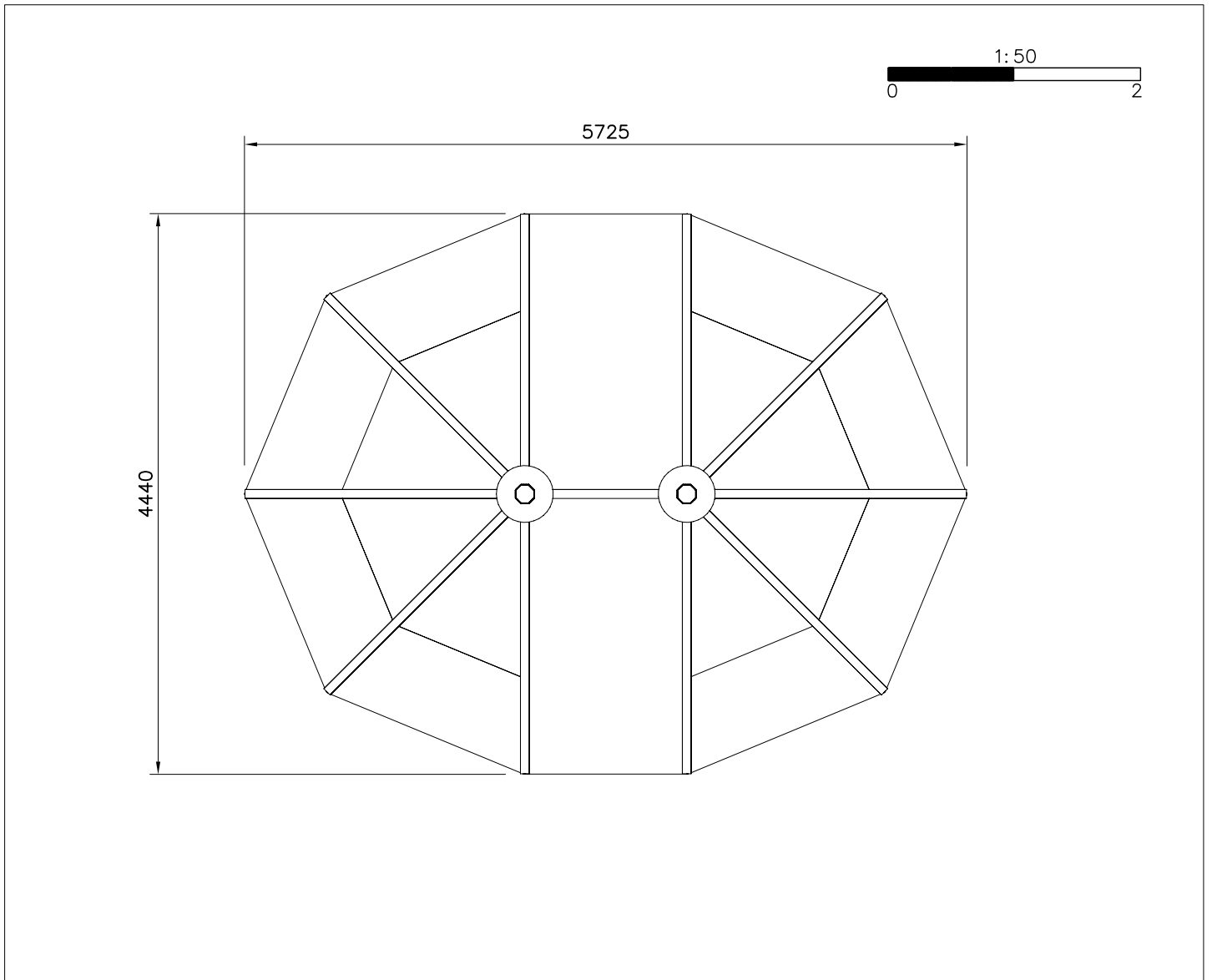
REF: 070205  
DATE: 16.11.2007

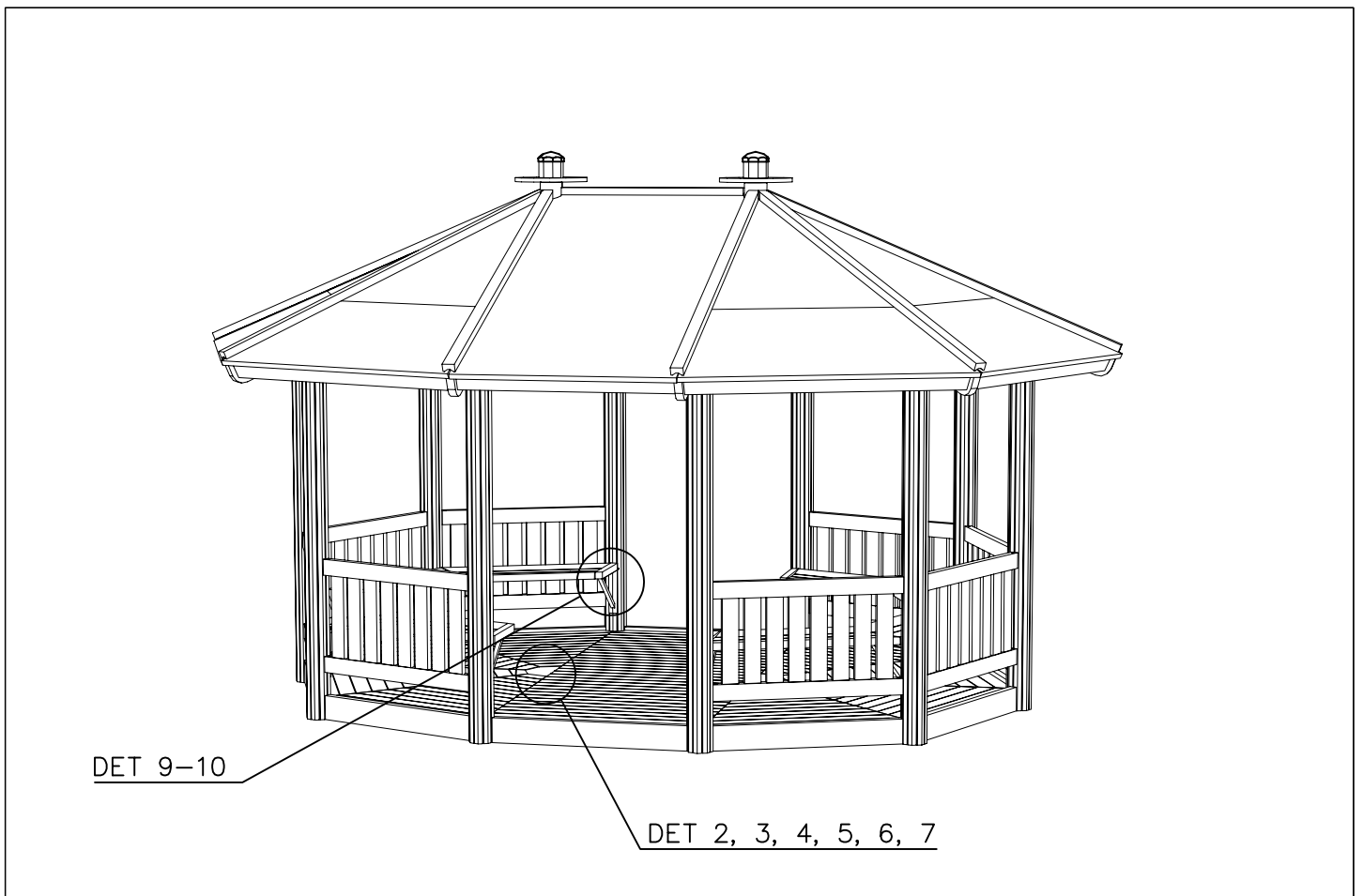
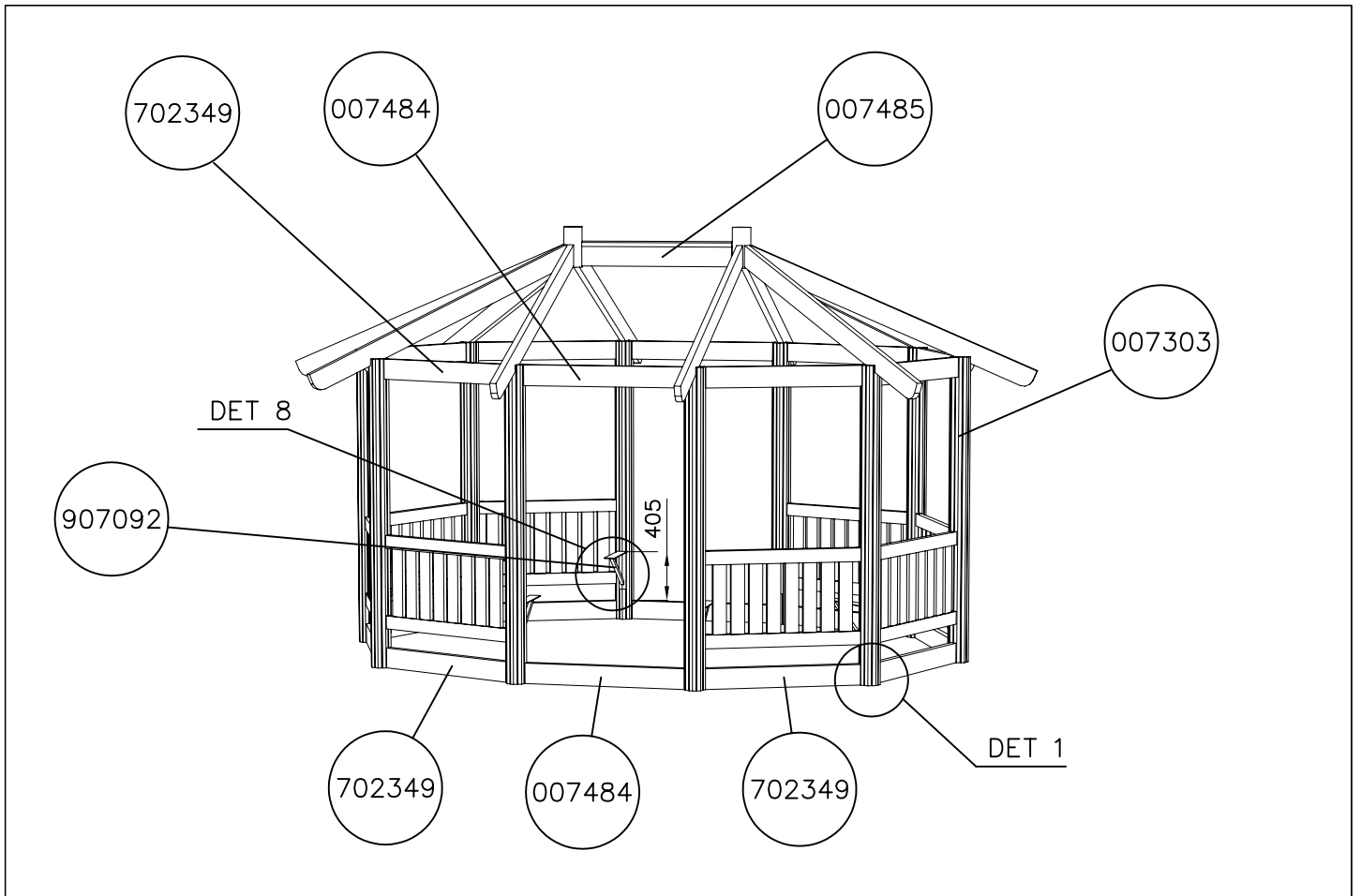
### **070205**



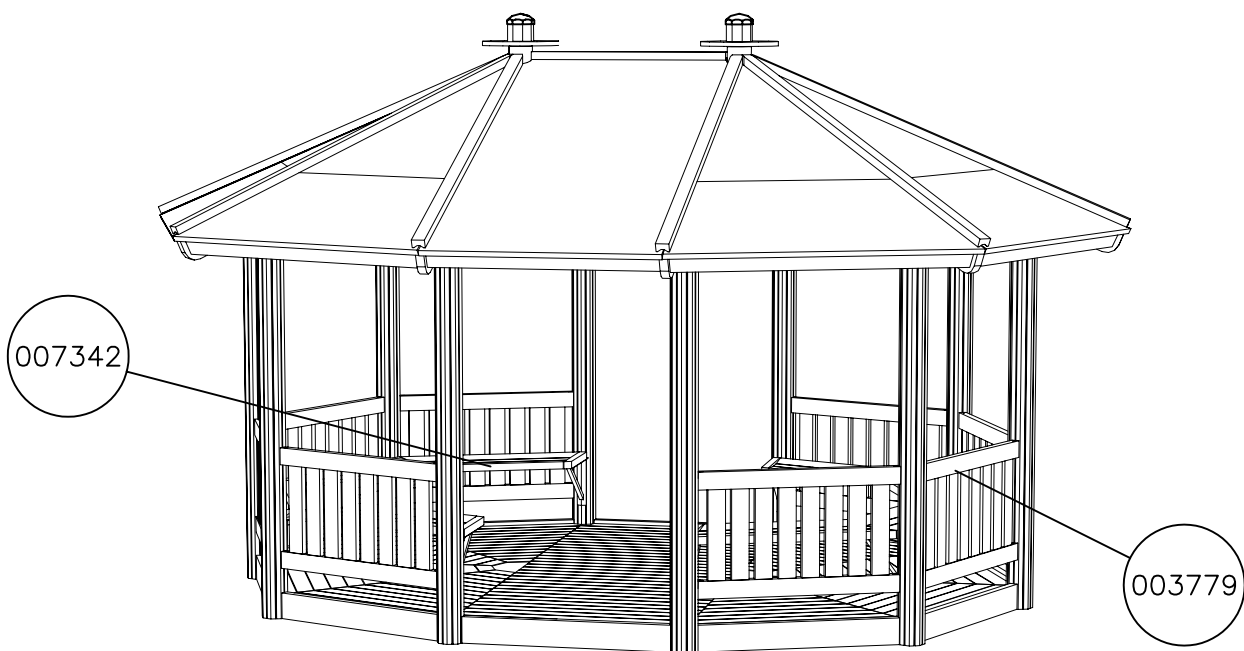
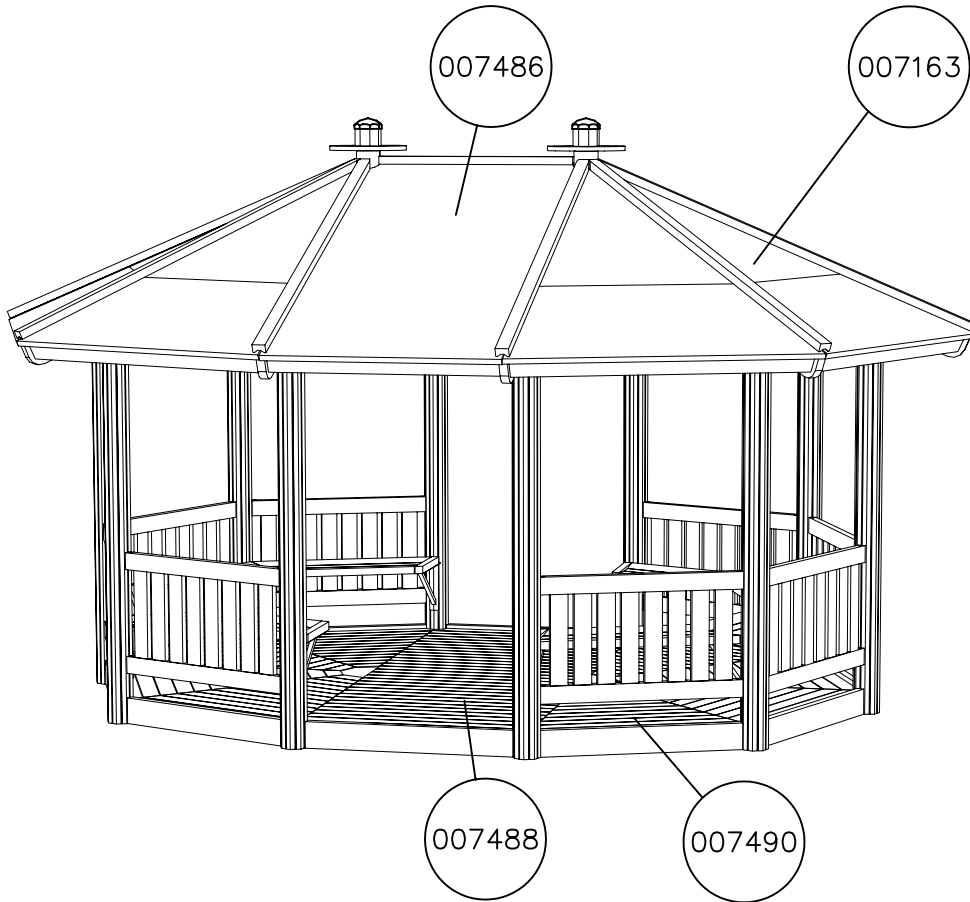
003779  PCS 8	007163  PCS 2	007303  L 2240 PCS 10	007318  PCS 4	007342  PCS 8	007478  L 1279 PCS 4
007479  PCS 2	007483  PCS 2	007484  PCS 4	007485  PCS 1	007486  PCS 2	007487  PCS 1
007488  PCS 2	007489  PCS 2	007490  PCS 8	702349  L 1104 PCS 16	905051  Ø24/8.4 PCS 80	907092  PCS 10
909217  8x70 PCS 30	909238  8x90 PCS 80	909287  8x80 PCS 10	909667  300x300 PCS 12	909866  8x60 PCS 8	909868  8x50 PCS 32
980100  5x60 PCS 22	980101  4x70 PCS 52	980104  5x90 PCS 8	980105  5x120 PCS 4	980150  M8 PCS 50	980151  Ø16/8.4 PCS 90







<p>DET 1</p>	<p>DET 2</p>	<p>DET 3</p>	<p>DET 4</p>
<p>DET 5</p>	<p>DET 6</p>	<p>DET 7</p>	<p>DET 8</p>
<p>DET 9</p>	<p>DET 10</p>		

1. Tarkista pakkauslistan avulla, että olet saanut tarvitsemasi osat (s. 3).

2. Valitse huvimajalle paikka.

\*Tasoita alue. Mittaa perustuslaattojen (909667) paikat (s. 4). Jos pystytät huvimajan asfaltille tai betonilaatalle, et tarvitse perustuslaattoja.

3. Aloita pystytys kiinnittämällä tolpat (7303) toisiinsa puomeilla 702349 (s. 6, det 1). Tarkista, että teline on suorassa.

4. Aseta lattiaelementit huvimajan sisään ja kiinnitä ne toisiinsa (s. 6, det 2-6).

5. Asenna katto (007163, 007165) erillisen ohjeen mukaan.

6. Kiinnitä istuinkannattimet ja istuimet (s. 6, det 7-9).

7. Kiinnitä seinäelementit 3781 erillisen ohjeen mukaan.

1. Kolla med hjälp av följesedeln att du erhållit önskade komponenter (sid. 3).

2. Välj lämplig plats för paviljongen och plangör ytan. Mät ut och markera platsen (sid. 4) för golvelementen (909667).

3. Börja monteringen med att fästa stolparna (7303) till varandra med hjälp av bommarna 702349 (sid. 6, det 1).

4. Lägg in golvelementen och fäst dem vid varandra (sid. 6, det 2-6).

5. Montera taket (007163, 007165) enligt separat anvisning.

6. Montera sitsbärarna och sitsarna (sid. 6, det 7-9).

7. Montera väggelementen enligt separat anvisning.

1. Use the packing list to check that none of the required components are missing (p. 3).

2. Select the location for the pavilion.

\*Level the ground. Measure the position (p. 4) for the base plates (909667).

3. Start the assembly work by connecting the posts (7303) to each other, using the 702349 beams (p. 6, det 1).

4. Install the floor elements inside the pavilion and fasten them to each other (p. 6, det 2-6).

5. Install the (007163, 007165) roof in accordance with instructions separately provided.

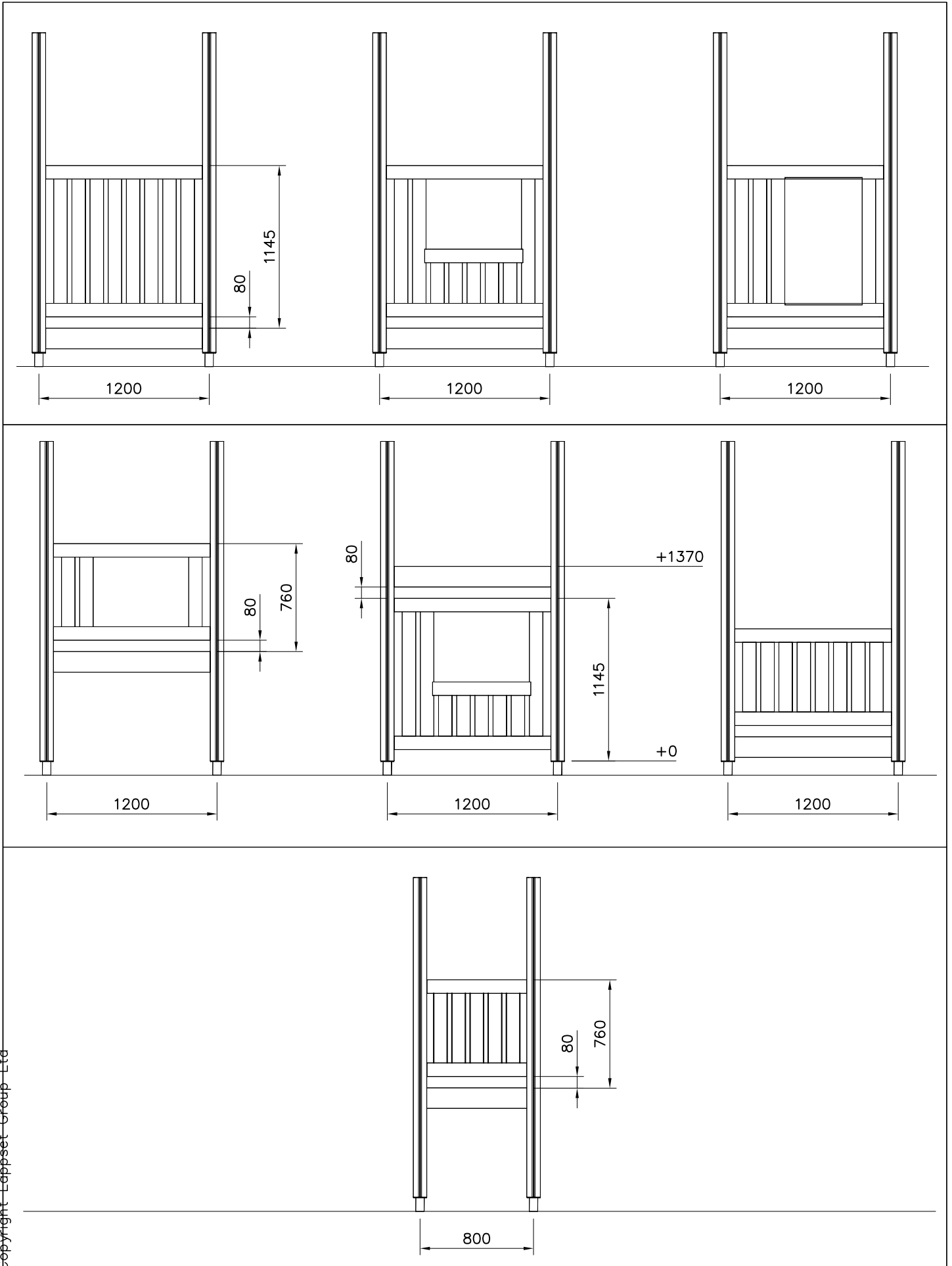
6. Secure the seat brackets and seats (p. 6, det 7-9).

7. Secure the wall elements in accordance with instructions separately provided.

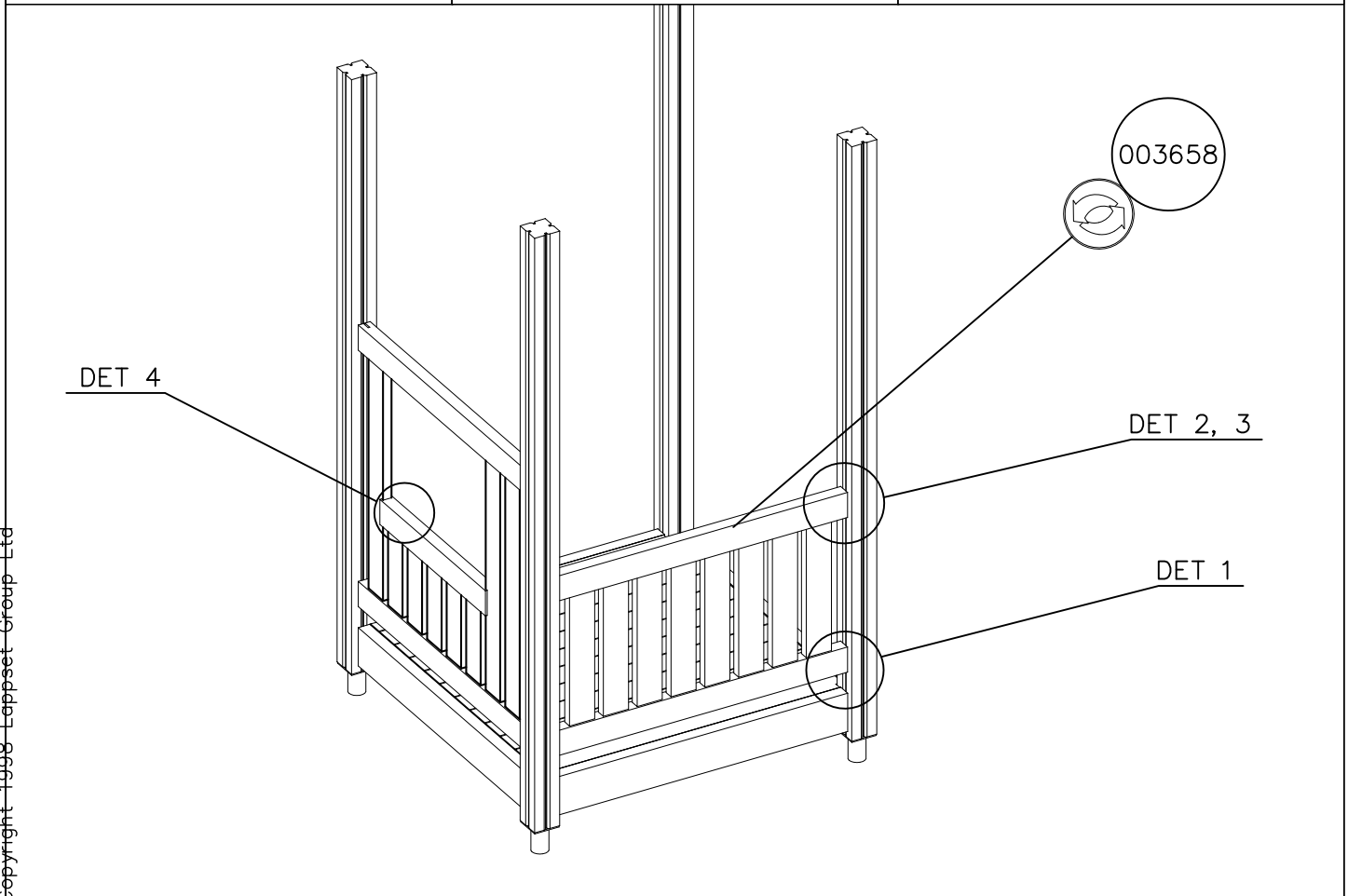
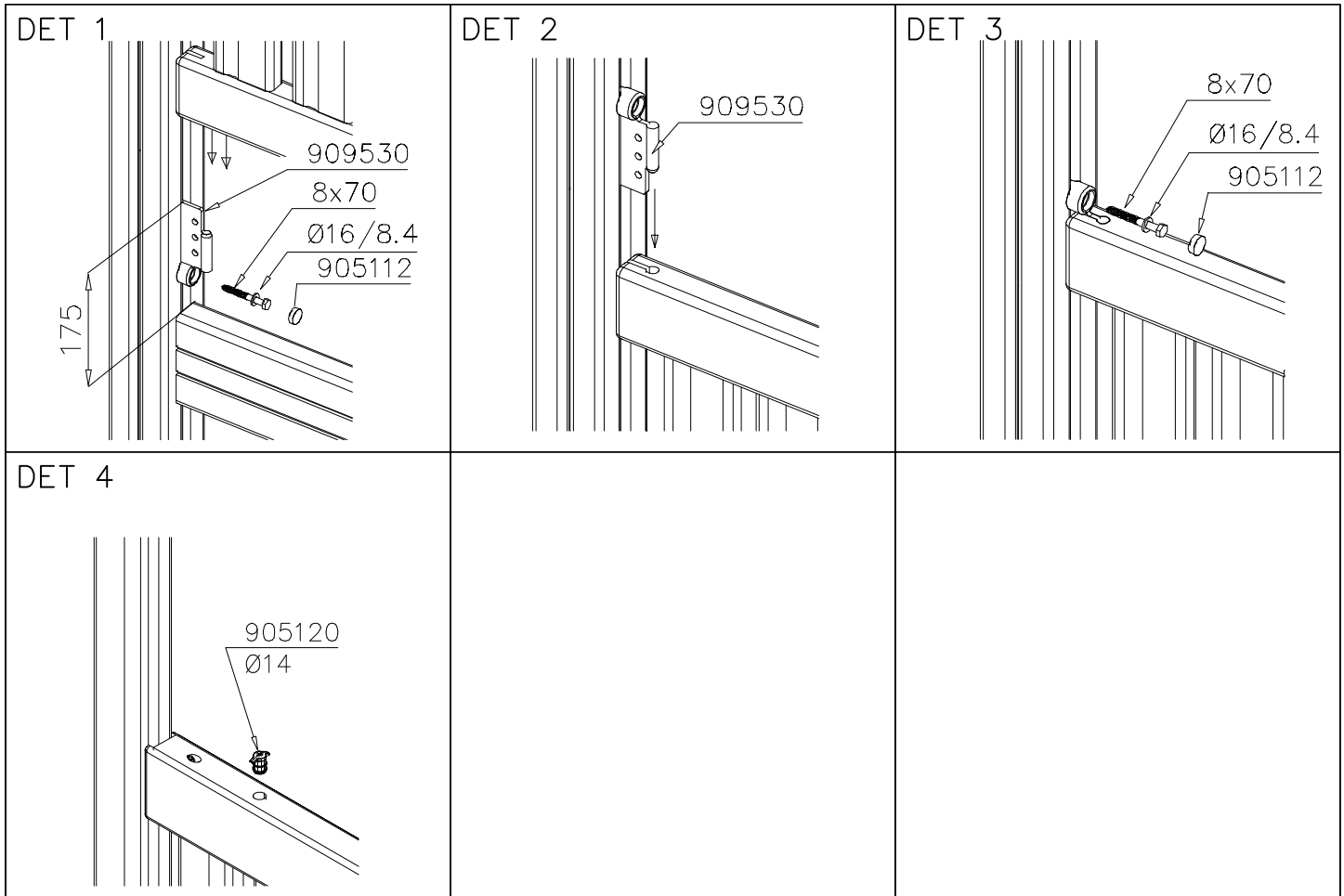


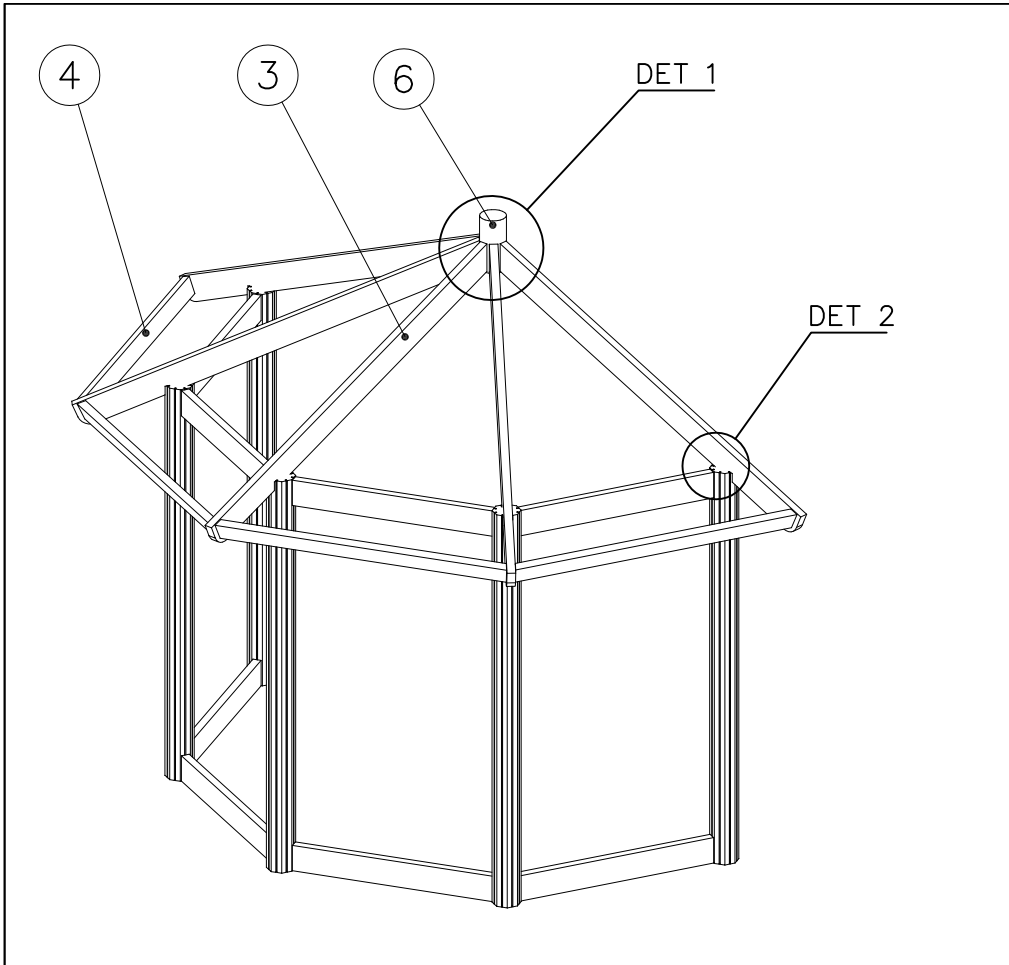
1. Prüfen Sie anhand der Packungsliste die Vollständigkeit der Lieferung (Seite 3)
2. Wählen Sie für den Pavillion einen geeigneten Standort aus. \*Planieren Sie den Untergrund. Messen Sie die Stelle der Basisplatten aus (Seite 4). Wenn Sie den Pavillion auf Asphalt oder Betonplatten aufstellen, braucht es keine Basisplatten.
3. Zuerst werden die Pfosten (007303) mit den Balken (702349) befestigt (Seite 6, det 1).
4. Die Bodenlemente werden in den Pavillion ausgelegt, und miteinander befestigt. (Seite 6, det 2-7).
5. Montieren Sie das Dach (007163, 007165) anhand spezieller Montageanleitung.
6. Befestigen Sie die Sitzträger und die Sitze (Seite 6, det 8-10).
7. Befestigen Sie die Wandelemente 3779 anhand spezieller Montageanleitung.

1. Vérifier, à l'aide de la notice jointe dans l'emballage, que l'on a reçu toutes les pièces nécessaires (p. 3).
2. Choisir l'emplacement de l'équipement à installer.  
\*Égaliser la surface. Mesurer les emplacements (p. 4) des bases de poteaux (909667).
3. Commencer le montage par l'assemblage des poteaux (007303) les uns aux autres, à l'aide des poutres 702349 (p.6, det 1)
4. Installer les planchers du kiosque en les fixant les uns aux autres (p. 6, det 2-7).
5. Installer le toit (007163, 007165) comme indiqué dans la notice.
6. Fixer les supports de banquettes et les banquettes (p. 6, det 8-10).
7. Fixer les parois comme indiqué dans la notice.

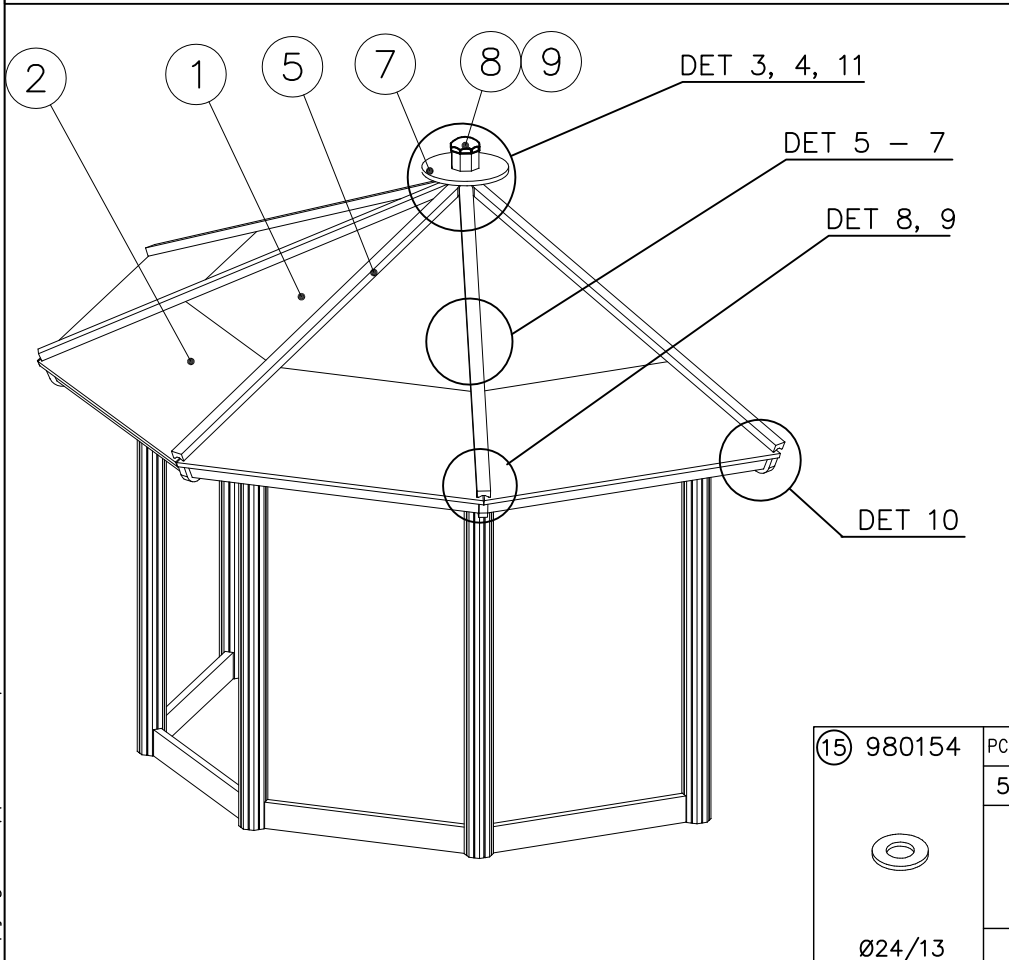








① 007493	PCS	② 007492	PCS
	4		4
③ 007495	PCS	④ 007498	PCS
	5		4
L 2297		L 1610	
⑤ 007496	PCS	⑥ 909666	PCS
	5		1
L 2330			
⑦ 007499	PCS	⑧ 905139	PCS
	1		1
		BLACK	



⑨ 905197	PCS	⑩ 909225	PCS
	1		5
BLACK		12x180	
⑪ 980131	PCS	⑫ 908934	PCS
	4		2
6x60		165mm/ 10m	
⑬ 980100	PCS	⑭ 980101	PCS
	4		40
5x60		4.5x70	
⑮ 980154	PCS	⑯ 980104	PCS
	5		8
Ø24/13		5x90	
		⑰ 980105	PCS
			25
		5x120	

<p>DET 1</p> <p>909666 7495 M10</p>	<p>DET 2</p> <p>Ø24/13 12x180 7495 7303</p>	<p>DET 3</p> <p>7499 909666</p>
<p>DET 4</p> <p>5x60</p>	<p>DET 5</p> <p>7493 4.5x70 7495</p>	<p>DET 6</p> <p>7493 7492</p>
<p>DET 7</p> <p>7492 4.5x70</p>	<p>DET 8</p> <p>908934</p>	<p>DET 9</p> <p>5x120 7496</p>
<p>DET 10</p> <p>7498 5x90</p>	<p>DET 11</p> <p>6x60</p>	