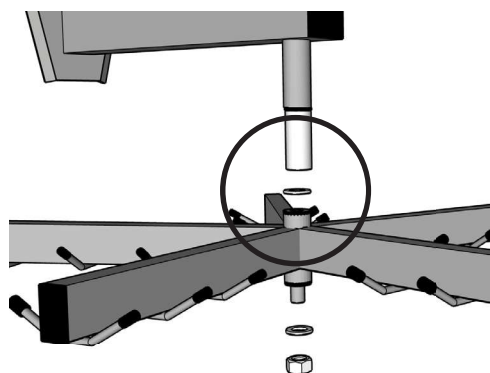
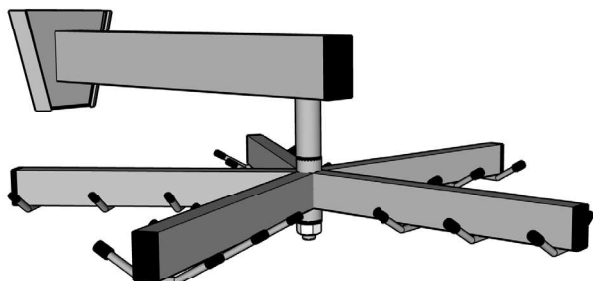
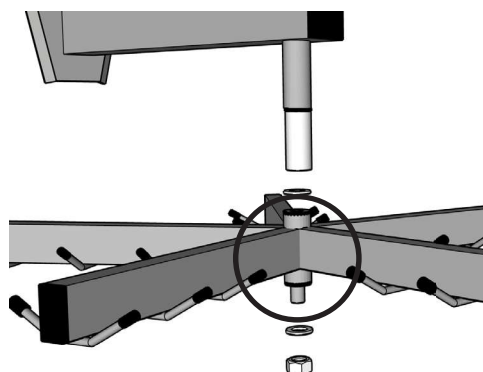


# Monteringsanvisning Klädvinda Ergo

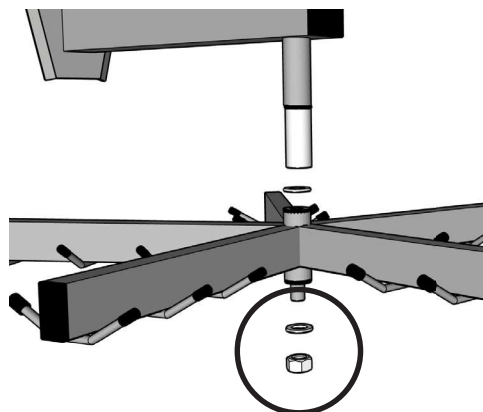
---



1. Placera övre plastbrickan på den gängade stängen.



2. Placera klädvindedelen på den gängade stängen.



3. Placera undre plastbrickan på den gängade stängen. Sätt på muttern.

4. Montera väggfästet

5. Demontering sker i omvänd ordning

**OBS! Fäst först alla delar löst,  
efterdra sedan alla skruvar**

**Erfoderliga verktyg för montering  
medföljer leveransen**

---

Produkten är testad enligt standard: EN 16121:2013+A1:2017, EN 16122:2012

I produkten ingår följande material: Metall, plast och gummi

Monteringsanvisning medföljer produkten samt finns tillgänglig för nedladdning på hemsida ([www.krsab.se](http://www.krsab.se))