

Monteringsanvisning / Assembly Instructions / Aufbauanleitung

Stomme Förvaringskåp

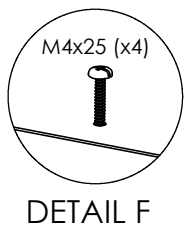
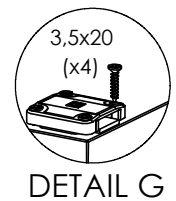
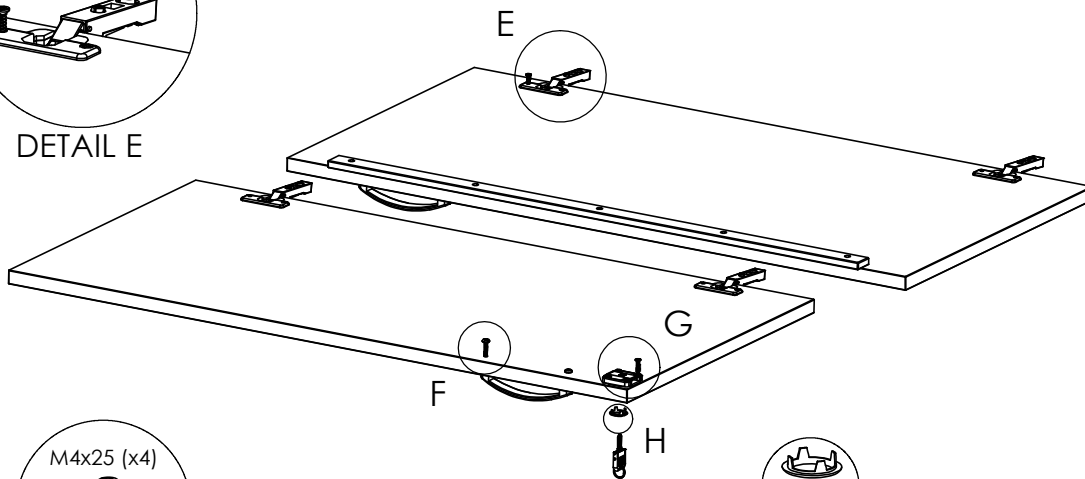
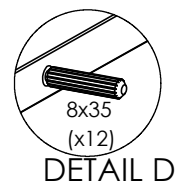
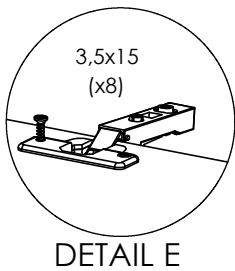
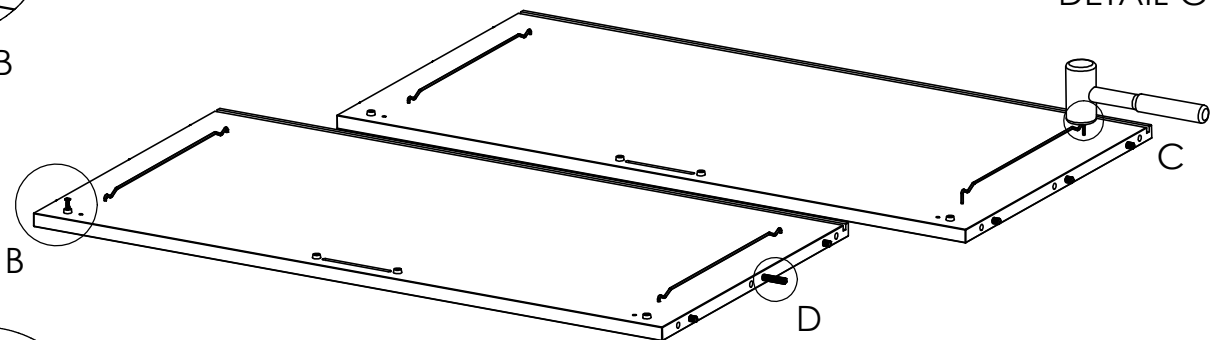
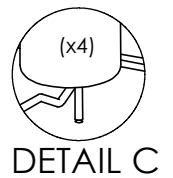
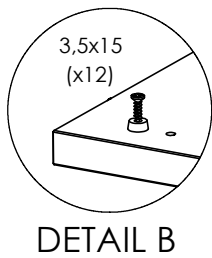
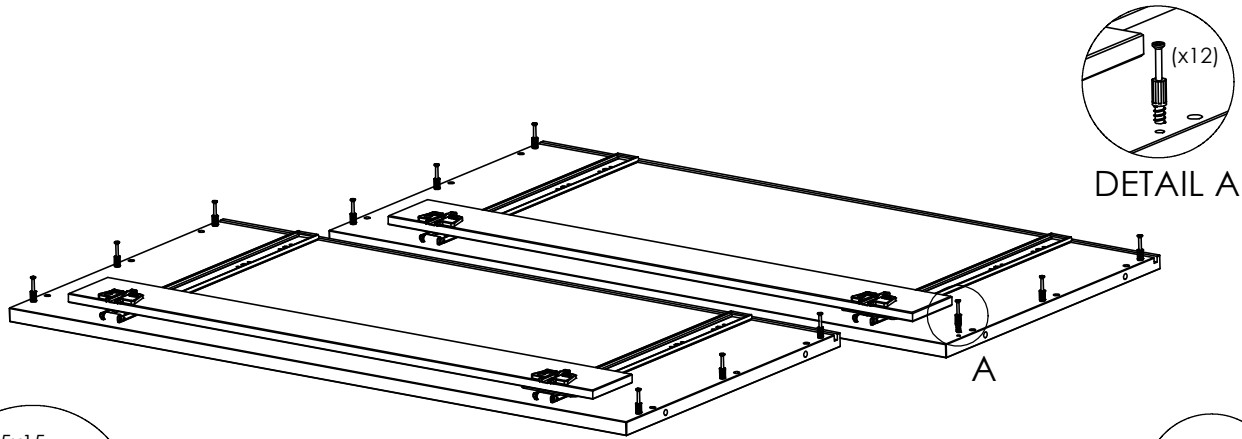
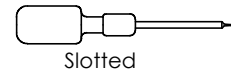
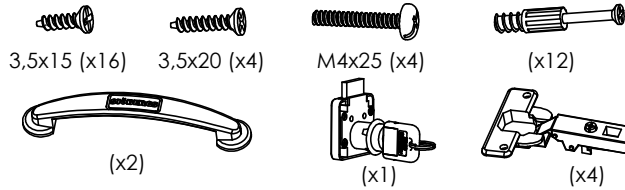
Frame, Storage Cabinet

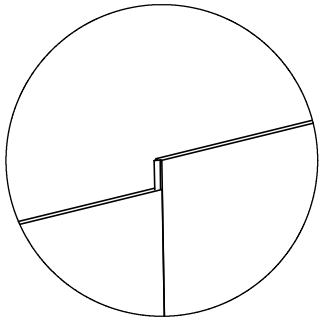
Grundelement, Aufbewahrungsschrank

Tools needed for assembling. Not included.

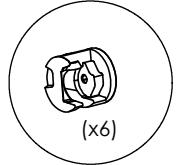
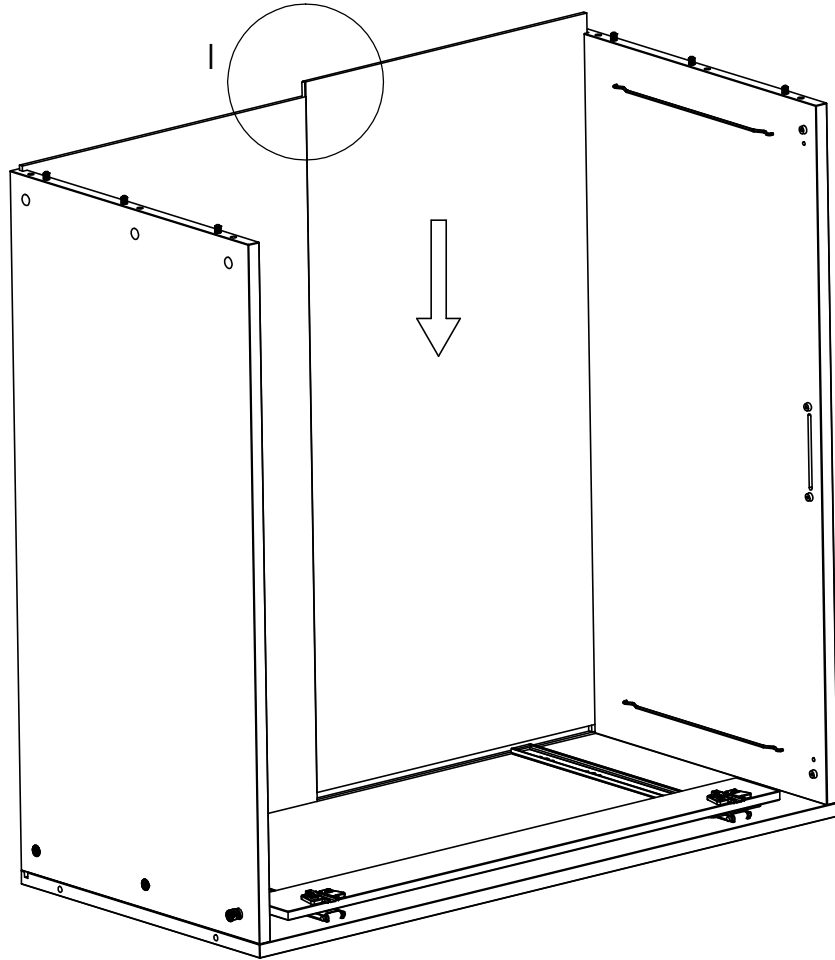
Werkzeuge für die Montage sind nicht Teil des Lieferumfanges.

Verktyg som behövs för montering. Ingår inte.

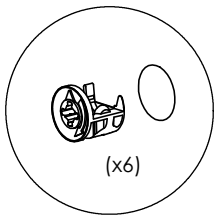




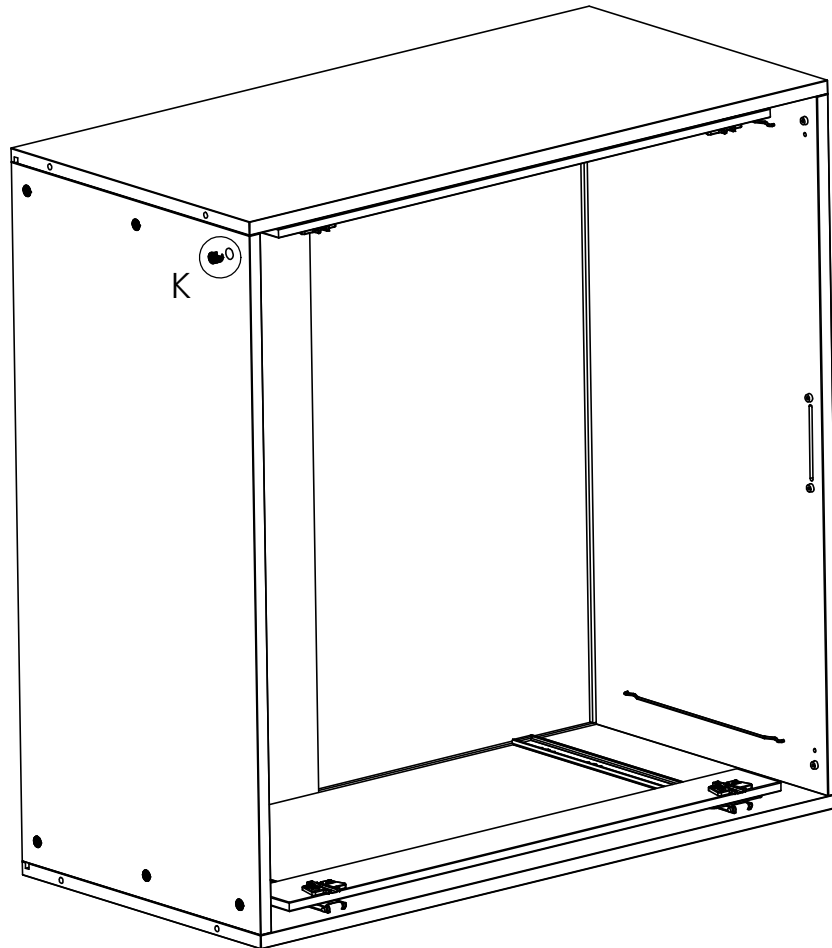
DETAIL I

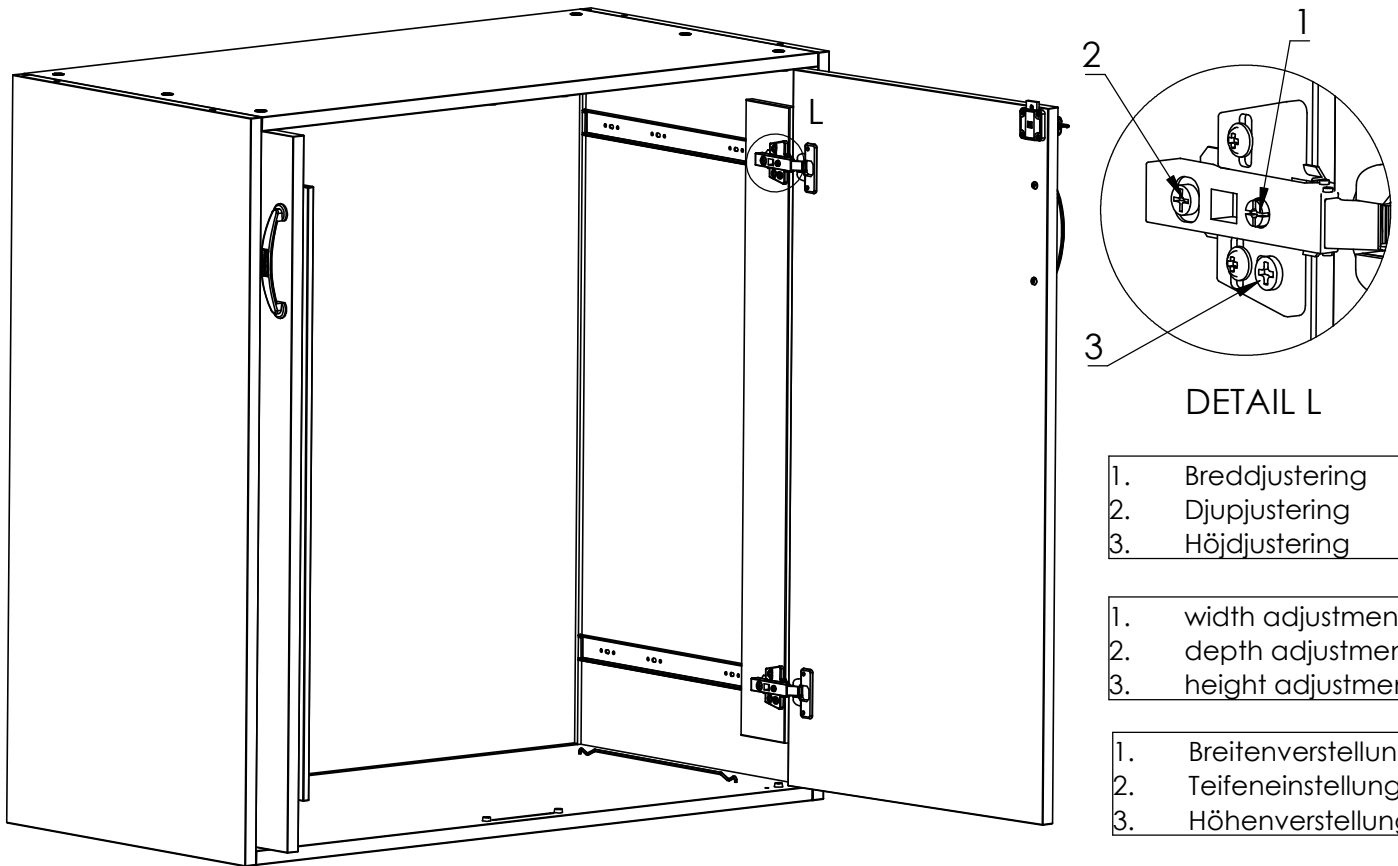


DETAIL J

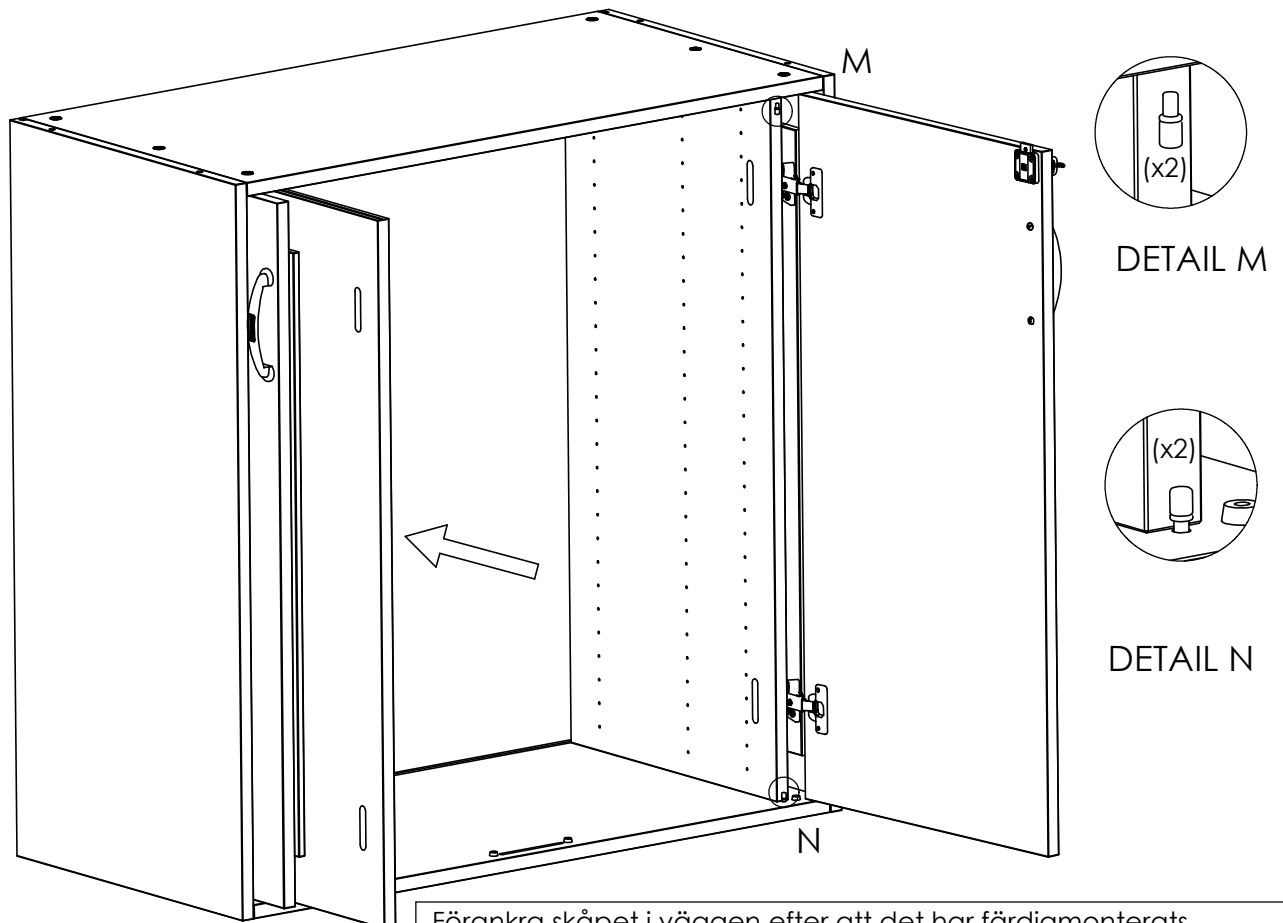


DETAIL K



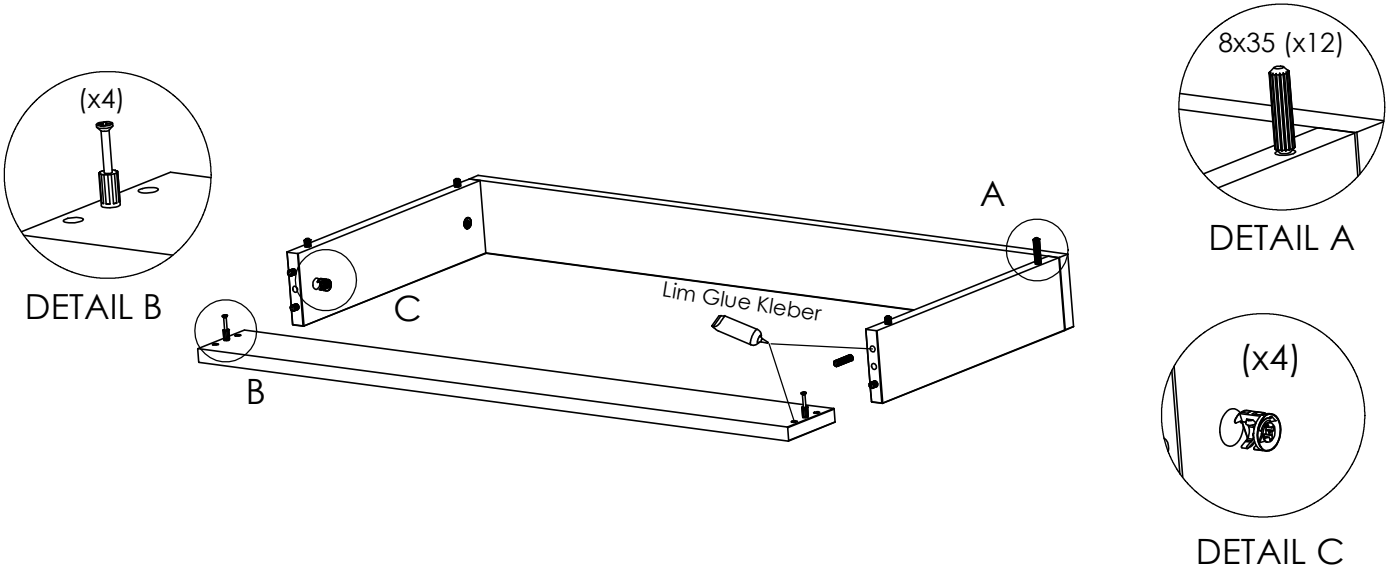


Justera gångjärnen på dörrarna innan innerväggen sätts på plats.
Adjust the hinges on the doors before positioning the inside wall.
Bitte Türangel an der inneren Tür justieren, bevor die innere Wand eingesetzt wird.



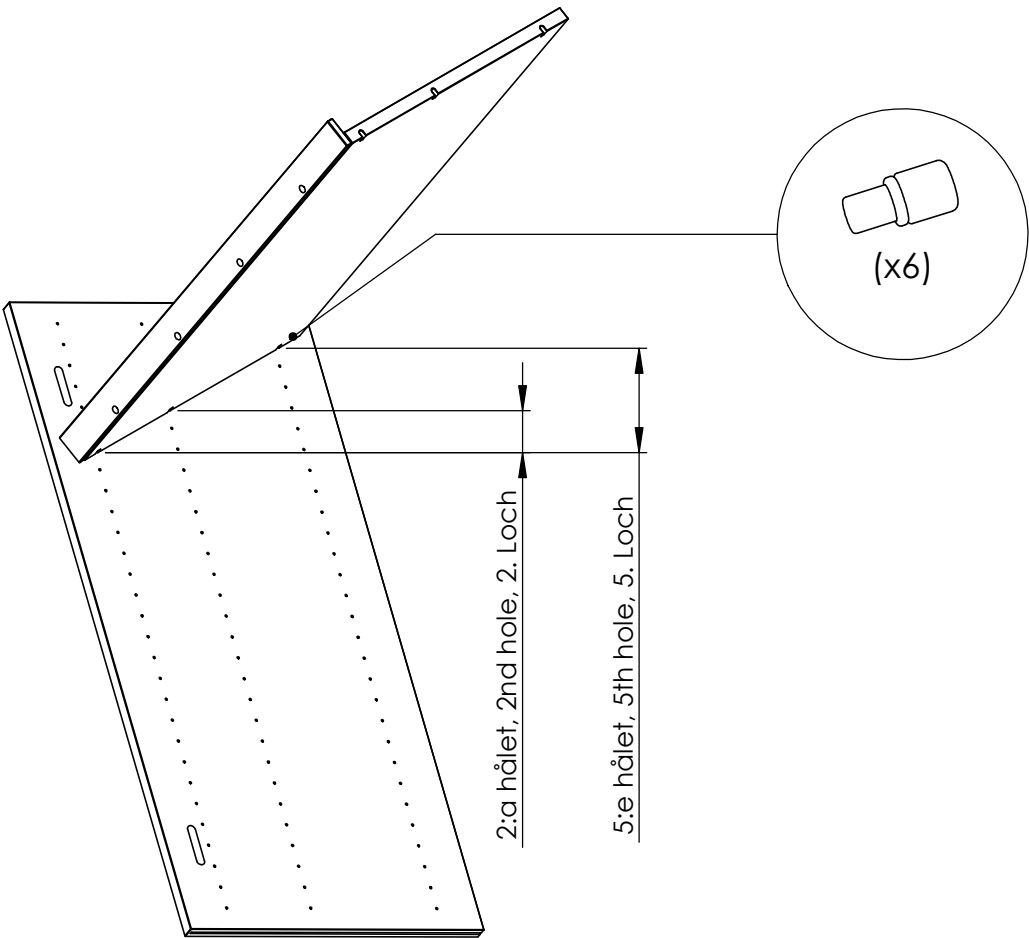
- Förankra skåpet i väggen efter att det har färdigmonterats.
- Fasten the cabinet to the wall after it's been assembled.
- Anchor den Schrank an der Wand, nachdem es zusammengebaut.

Sockel - Base for Cabinet - Sockel



Hyllplan snedställt - Tilted shelf - Ablagefach Schräg

Vid montering av snedställt hyllplan skall tapparna sitta enligt skissen.
 During assembly of the tilted shelves and ensure that all the lugs are positioned according to the drawing.
 Bei Montage der schräg zu stellenden Regalbretter sollen die Zapfen gemäss Skizze angebracht sein.

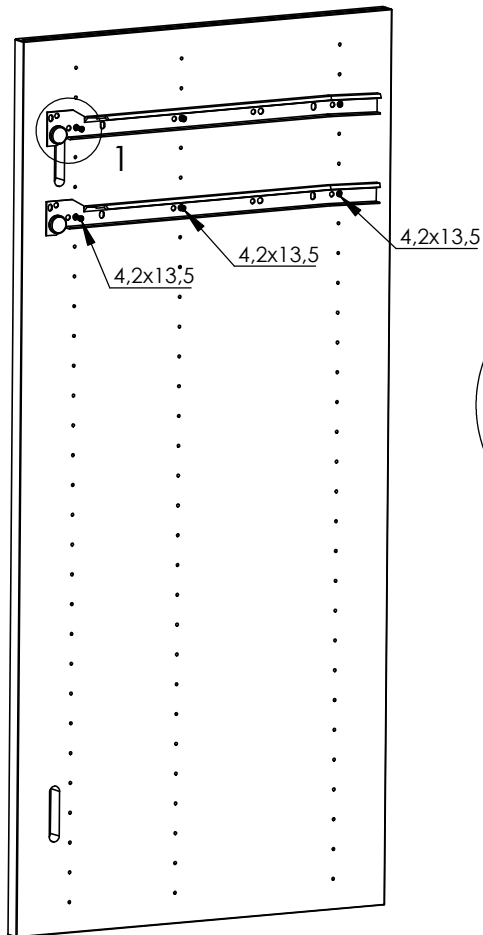


Låda 970-971 Drawer 970-971 Schublade 970-971

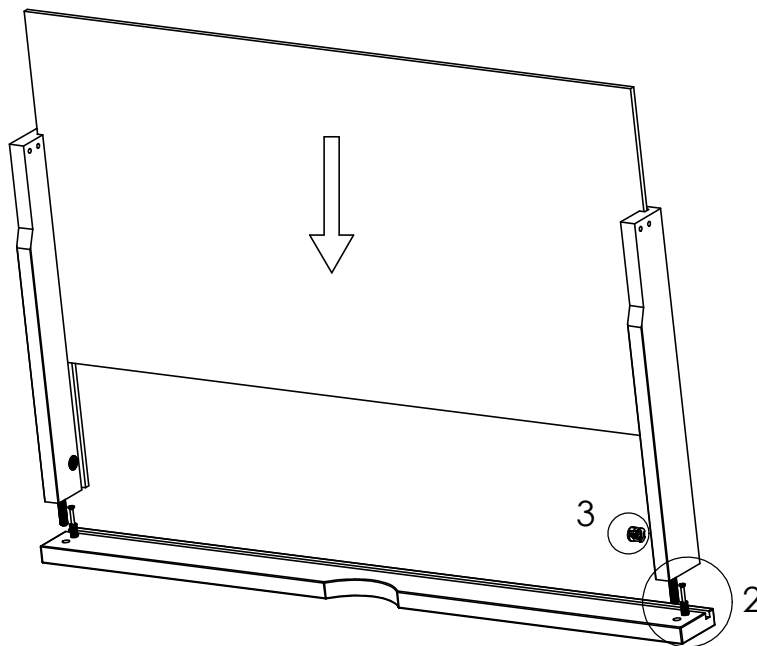
- Vid montering av rullskenor för lådor och utdragbar hylla skall skruven monteras enligt skissen.

- The screw should be assembled according to the drawing whilst assembling the runners for the drawers and keyboard shelves.

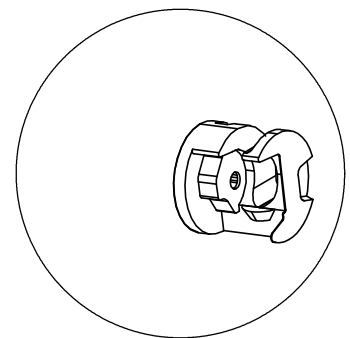
- Für die Montage der Rollschienen für die Schubladen und Tastatur-Ablage müssen die Schrauben gemäss Skizze montiert werden.



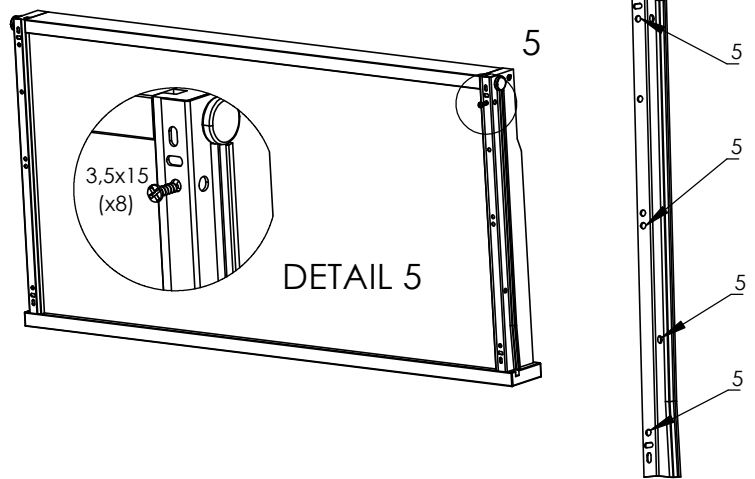
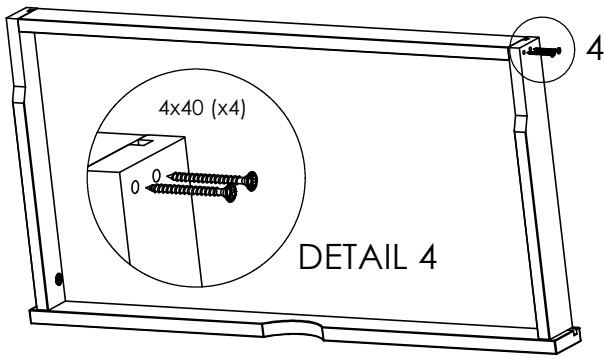
DETAIL 1



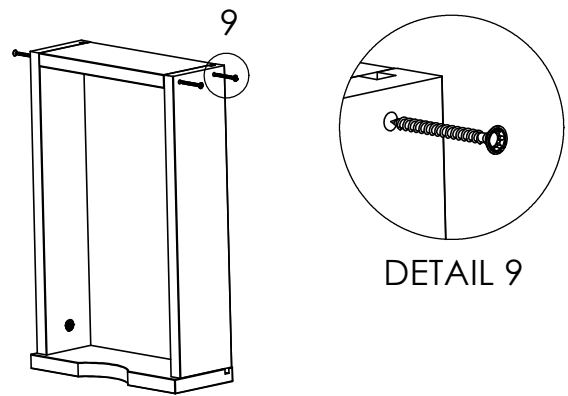
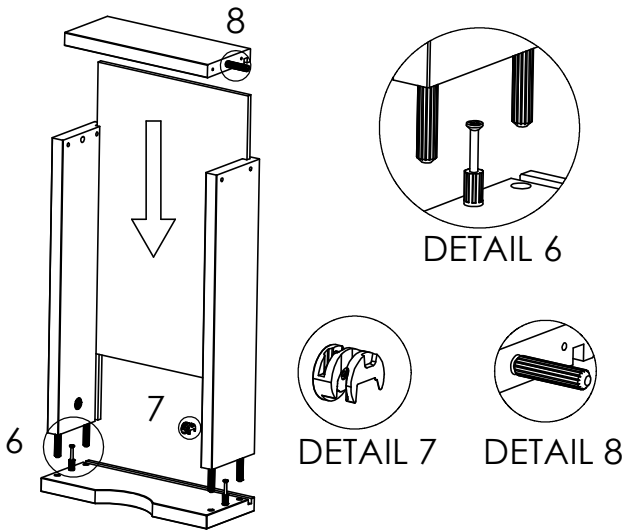
DETAIL 2



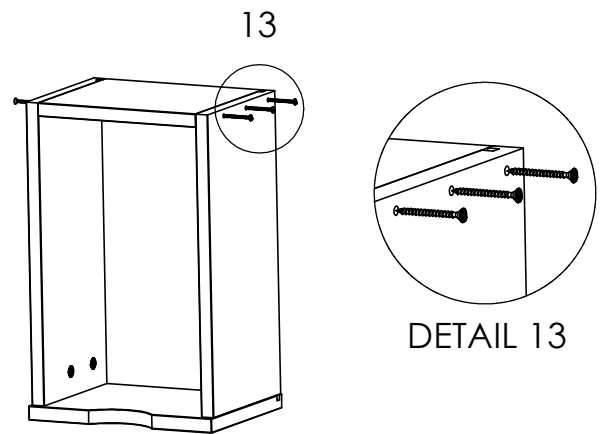
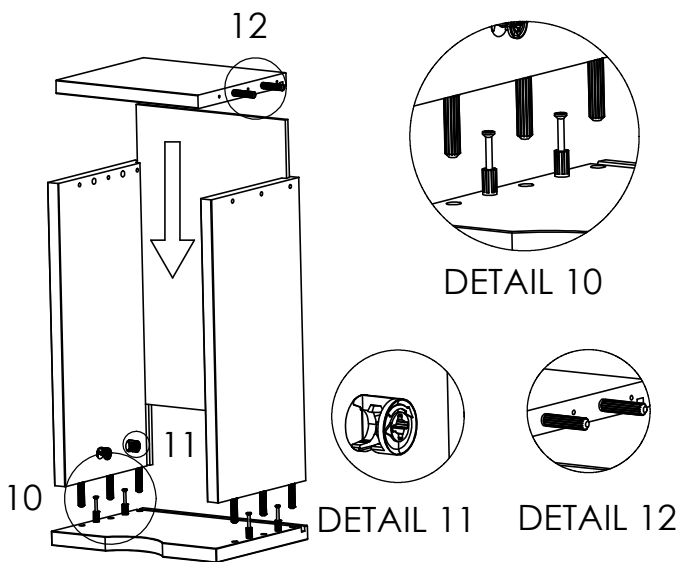
DETAIL 3



Låda 973- Drawer 973 - Schublade 973



Låda 974 Drawer 974 - Schublade 974



SJÖBERGS WORKBENCHES AB
 SE-576 95 Stockaryd Sweden
 Tel +46 (0)382-25700
 office@sjobergs.se sjobergs.se

